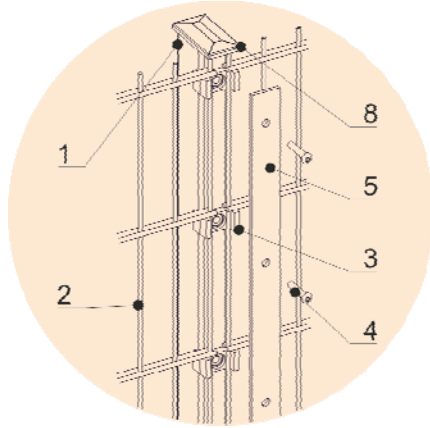
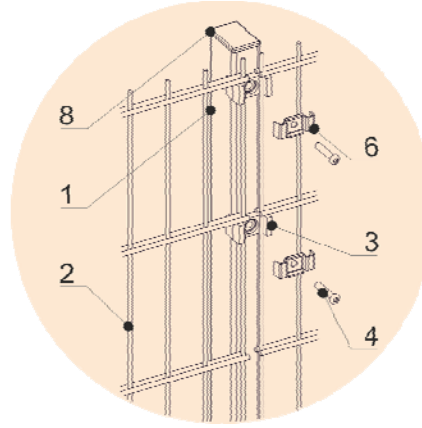


MONTAGEANLEITUNG für INOVA[®] ZAUNSYSTEME

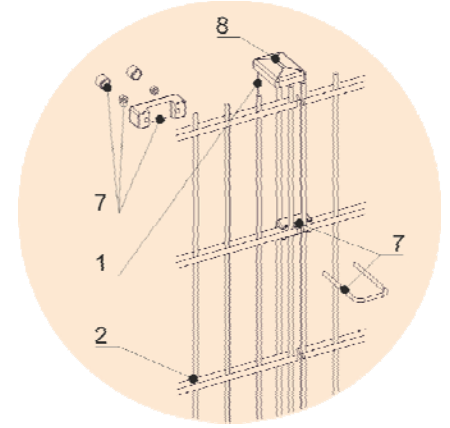
■ **Teilverzeichnis Doppelstabgittermatte Typ DI und DS mit Pfosten Typ PI, PS und PB**



PI - INDUSTRIE



PS - STANDARD



PB - BASIS

■ **Material - Befestigungssysteme - Werkzeuge**

	Stück
1 Zaunpfosten INOVA [®] INDUSTRIE - STANDARD - BASIS → Rechteckrohr 60x40x2 mm	2
2 Doppelstabgittermatte – Teilung 50/200 Länge 2510, Höhe 608 bis 2030 mm	1
3 Kunststoff-Distanzhalter mit Blindnietmutter, werksseitig montiert bei den INOVA [®] PI + PS	
4 Edelstahlschrauben M8 – Innensechskant SW 5,5 mm	* 3-13
5 Stahldeckleiste 40 x 5 mm (INOVA [®] PI)	2
6 Edelstahlklemmelement (INOVA [®] PS)	* 3-5
7 U-Bügel-Befestigung-Schraubklemmbügelsatz (INOVA [®] PB)	* 2-4
8 Pfostenkappen	2
Optional	
9 U-Profil Zaunanschluß INOVA[®] UZA (Eckausbildung s.u.)	-
9.1 Rundsteg U-Profil,	1
9.2 Befestigungssatz - Bohrschraube mit Dichtscheibe, Flachrundschraube M6 mit Scheibe und Sechskantmutter, Gitter-Ausgleichsstück	*

(*gem. Gitterhöhe je Pfosten)

- **ACHTUNG:** Bei den Höhen 1008 bis 1608 mm sind die Vertikalstäbe beidseitig bündig. Die Höhen 1830 bis 2030 mm haben einen einseitigen, stumpfen Überstand von ca. 22 mm.

! Bitte **beachten** Sie, bei der Montage von Zaunsystemen mit Überständen die jeweils gültigen Unfallverhütungsvorschriften.

! Bei Gittermatten mit Überstand wird eine Montage nach unten empfohlen.

■ **Erforderliches Werkzeug**

Erdbohrer

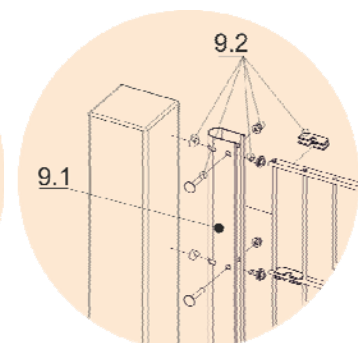
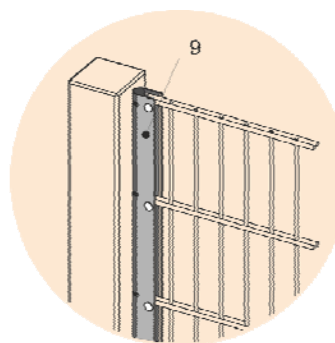
Wasserwaage



Inbusschlüssel SW 5,5



Optional: INOVA[®] UZA - U-Profil Zaunanschluß



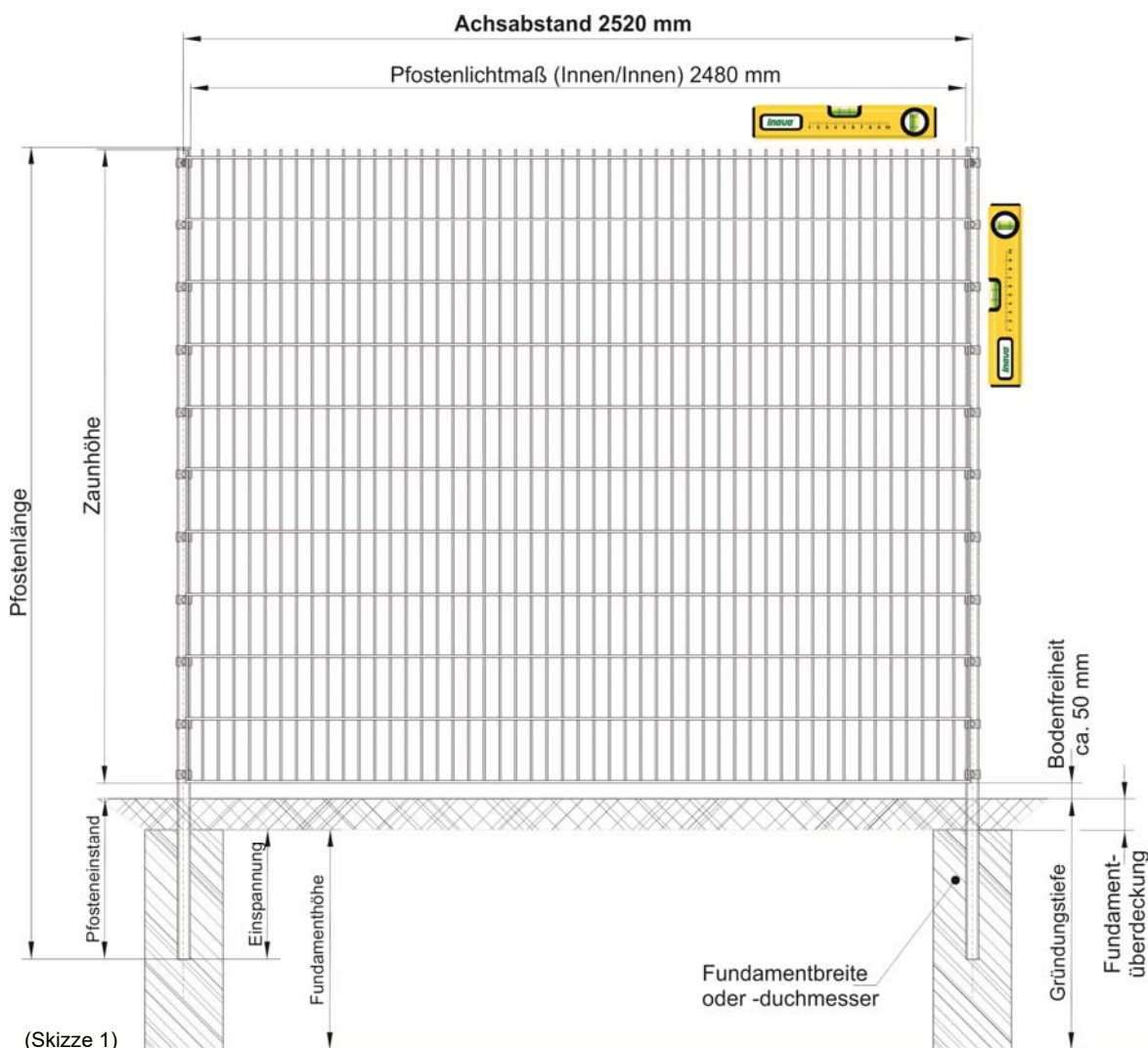
Montage der Doppelstabgitter

Die Doppelstabgitter sind 2510mm breit, der Achsabstand Mitte/Mitte Pfosten beträgt 2520mm. Das ergibt sich aus der (Gitterlänge + 10mm). (Skizze 1)

Dieser Abstand gilt sowohl in der Geraden, als auch für Abrundungen und Ecken, sofern ein UZA-Zaunanschluss verwendet wird. (Pos. 9) Bei Eckpfosten gilt ein Achsmaß von 2530mm.

ACHTUNG! Vor dem Einhängen der Stabgitter (Pos. 2) muss der Fundamentbeton vollkommen ausgehärtet sein. Dann folgt das Einhängen der Stabgitter. (Pos.2) Die Bodenfreiheit beträgt ca 50mm. Mit Hilfe des mitgelieferten Befestigungsmaterials inkl. Schrauben (Pos. 4, 5, 6, 7), werden die Stabgitter an den Pfosten fixiert. (Pos. 1)

Abstufungen zur Geländeanpassung sind in jeder beliebigen Höhe innerhalb der Pfostenflansche möglich.



Bei den Pfostenfundamenten handelt es sich um eingebettete Punktfundamente. Hierfür sind Löcher mit einem Durchmesser von 30-40cm und eine Tiefe von 60-80cm notwendig, damit die Pfosten frostsicher sitzen. In die Pfostenlöcher sollte eine 10cm- Schicht aus Kies eingefüllt werden, die als Drainage und Korrosionsschutz dient. Die Fundamente sind immer aus Beton der Güte C25/30 zu gießen.



TIPP!

Wünschen Sie sich weniger breite Doppelstabgitter, kürzen Sie sie mit einem Winkelschneider auf die entsprechende Breite und versiegeln Sie die Schnittstellen mit einer Schutzfarbe.